

COM:CI

**Bett
COM:CI und
COM:CI XL**

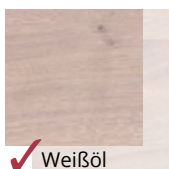
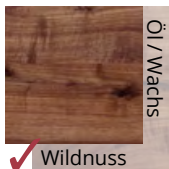
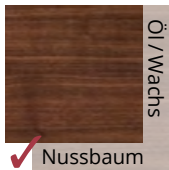
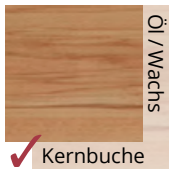
Bett COM:CI in Nussbaum,
mit Holzkufen und
gebogener Rückenlehne



Leichtigkeit mit sanftem Schwung – Pure Eleganz

HOLZ MANUFAKTUR

Zeitlose Massivholzbetten schaffen Inseln der Ruhe und Entspannung und sind eine Wohltat für die Sinne.
Unser Beitrag für Ihr schönes Schlafzimmer.



TECHNISCHE DATEN

Materialstärke	Bettrahmen	3 cm
	Rückenlehne in Mehrschicht-Technologie	1,6 cm
	Seitliche Alu-Winkelauflage	3 cm breit
	Mittelauflage Buche (ab Bettbreite 160 cm mit 2 Stützbeinen)	7 cm breit

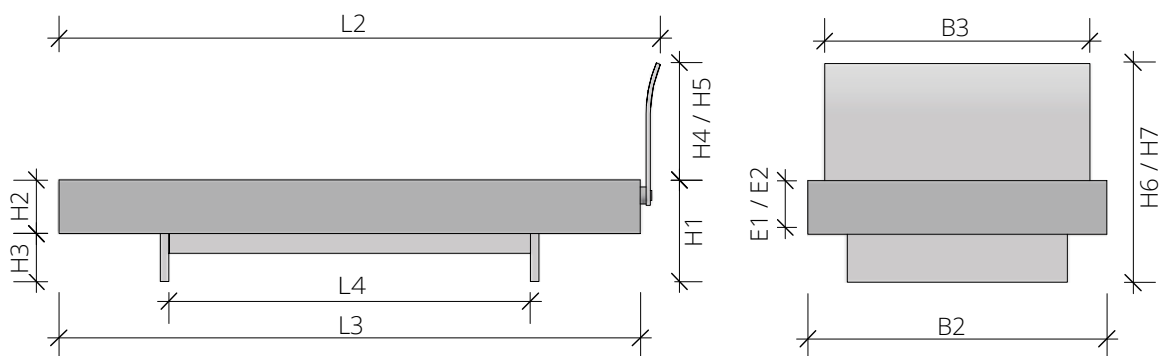
Option	Standard- und XL-Ausführung für Bett und Lehne
	Bett ohne Rückenlehne
	Kufen erhöht (H1 + max. 10 cm)
	Kufenposition für Motorrahmen verändern (L4 + max. 36 cm, 18 cm je Kufe)
	Umbau für hohe Motorrahmen, Einbautiefe abh. von Motorrahmen
	Oberfläche ein- oder zweifach weiß geölt
	Bettkasten

Länge	L1	Matratzenmaß	190 / 200 / 210 / 220 cm
	L2	Außenmaß mit Lehne	L1 + 13 cm
	L3	Außenmaß ohne Lehne	L1 + 6 cm
	L4	Zwischenmaß Kufen / Beine unten	L1 - 72 cm

Breite	B1	Matratzenmaß	90 / 100 / 120 / 140 / 160 / 180 / 200 cm
	B2	Außenmaß Bett	B1 + 6 cm
	B3	Außenmaß Lehne	B1 - 6 cm

		Standard / cm		XL / cm	
H1	Bettrahmen	36		41	
H2	Bettseite	19		22	
H3	Fußboden bis Unterkante Bettrahmen	17		19	
H4	Lehne Standard	42		42	
H5	Lehne XL (höher nicht möglich)	47		47	
H6	Bettrahmen + Lehne Standard (H1 + H4)	78		83	
H7	Bettrahmen + Lehne XL (H1 + H5)	83		88	

		Standard / cm		XL / cm	
E1	Einbautiefe	10 / 13 / 16		10 / 13 / 16 / 19	
E2	Sonder-Einbautiefe	-		-	



COM:CI - Bettrahmen mit Holzkufen in Standard-Höhe

Material / Breiten	90	100	120	140	160	180	200
Kernbuche	1.600	1.620	1.660	1.710	1.860	1.900	1.950
Buche	1.520	1.550	1.590	1.630	1.780	1.830	1.880
Ahorn	2.280	2.330	2.400	2.500	2.690	2.780	2.880
Wildeiche gebürstet	2.020	2.070	2.130	2.210	2.380	2.470	2.550
Eiche	2.320	2.370	2.460	2.570	2.780	2.890	3.000
Kirschbaum	2.140	2.190	2.270	2.370	2.560	2.660	2.760
Wildnuss	2.340	2.400	2.480	2.580	2.790	2.900	3.000
Nussbaum	2.980	3.070	3.220	3.400	3.690	3.880	4.070

COM:CI XL - Bettrahmen mit Holzkufen in XL-Höhe

Material / Breiten	90	100	120	140	160	180	200
Kernbuche	1.680	1.710	1.760	1.810	1.970	2.030	2.080
Buche	1.620	1.640	1.690	1.740	1.900	1.950	2.010
Ahorn	2.450	2.500	2.590	2.690	2.900	3.010	3.120
Wildeiche gebürstet	2.180	2.220	2.300	2.380	2.580	2.670	2.760
Eiche	2.510	2.570	2.670	2.790	3.030	3.150	3.280
Kirschbaum	2.310	2.370	2.460	2.570	2.780	2.890	3.010
Wildnuss	2.540	2.600	2.690	2.810	3.040	3.160	3.280
Nussbaum	3.280	3.390	3.550	3.760	4.080	4.290	4.510

Optionen

Sonderlänge 190 cm	0
Überlänge je 10 cm für alle Holzarten	90
Kufenerhöhung um 5 cm für alle Holzarten; max. 10 cm (konstruktiv bedingt)	170
Kufenposition verändern für Motorrahmen	160
Umbau für hohe Motorrahmen, Einbautiefe abhängig von Motorrahmen	460
Nur für Bettbreite 140 cm mit 2 Lattenrosten: Mittelauflage inklusive Stützbeine	95
Oberfläche Bettrahmen ein- oder zweifach weiß geölt. Für Holzarten Eiche und Wildeiche.	140

COM:CI - Rückenlehne in Standard-Höhe

Material / Breiten	84	94	114	134	154	174	194
Kernbuche	650	670	710	760	800	840	890
Buche	660	680	730	770	820	860	910
Ahorn	840	880	940	1.010	1.080	1.160	1.230
Wildeiche gebürstet	730	760	820	880	940	1.000	1.060
Eiche	770	800	870	940	1.010	1.080	1.150
Kirschbaum	760	800	860	930	1.000	1.070	1.130
Wildnuss	810	850	920	990	1.070	1.140	1.220
Nussbaum	920	970	1.070	1.170	1.270	1.380	1.480

COM:CI - Rückenlehne in XL-Höhe

Material / Breiten	84	94	114	134	154	174	194
Kernbuche	670	700	750	790	840	890	930
Buche	690	710	760	810	860	910	960
Ahorn	870	920	990	1.070	1.150	1.230	1.310
Wildeiche gebürstet	760	800	860	920	990	1.050	1.120
Eiche	810	850	920	1.000	1.080	1.150	1.230
Kirschbaum	800	840	910	990	1.060	1.140	1.210
Wildnuss	880	930	1.010	1.100	1.190	1.270	1.360
Nussbaum	1.000	1.070	1.180	1.300	1.420	1.540	1.660

Optionen

Oberfläche Rückenlehne ein- oder zweifach weiß geölt. Für Holzarten Eiche und Wildeiche.	70
--	----

Hängekissen (60 x 35 cm) mit Klettbefestigung, Stückpreis

Stoff HIMALANA	290
Kundenstoff	240
Stoffbedarf in cm (bei Rollenbreite 140cm)	50